

## Microwave and Infrared Safety Sensor (ZENSAFE)

เซ็นเซอร์ระบบไมโครเวฟ และ แอคทีฟอินฟราเรด **ZENSAFE**

### ZENSAFE

เป็นเทคโนโลยีของเซ็นเซอร์ที่รวมระบบไมโครเวฟ สำหรับเปิด และเทคโนโลยีแอคทีฟอินฟราเรด สำหรับความปลอดภัย

#### Product Specification

รุ่น: ZENSAFE

เทคโนโลยี: 24.150 GHz

พลังงานการส่งคลื่น: < 20 dBm EIRP

ความเข้มของพลังงานส่งคลื่น: < 5 mW/cm<sup>2</sup>

โหมดตรวจจับสัญญาณ: การเคลื่อนไหว และแสดงตัว

แหล่งจ่ายพลังงาน: 12 V - 24 V AC +/- 10%,  
12 V - 30 V DC, -5%/+10%

ความถี่หลัก: 50 to 60 Hz

ใช้พลังงานสูงสุด: < 3 W (VA)

ย่านอุณหภูมิที่ใช้งาน: from -25° C to +55° C

ความสูงการติดตั้ง: from 1.8 m to 3 m

วัสดุ: ABS

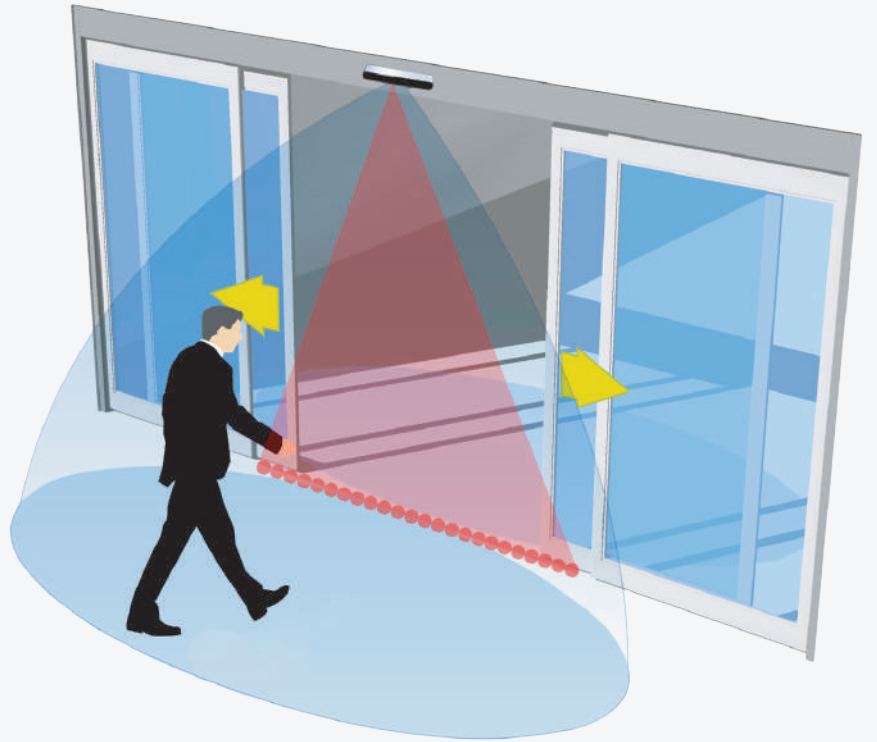
น้ำหนัก: 215 g

ความยาวสาย: 2.5 m

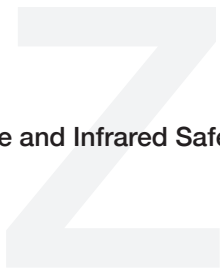
รายการสินค้า	จำนวน	รหัสสินค้า
ZENSAFE	Set	A03-000182

**FEATURES**

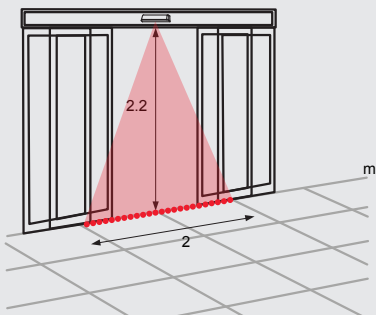
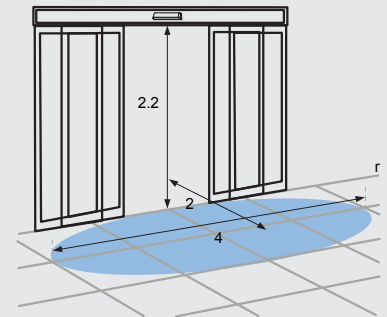
- เปิดและป้องกันในตัวเดียวกัน
- การตรวจจับแบบ 2 ทิศทาง มีความน่าเชื่อถือและเปิดอย่างเหมาะสม
- ม่านเซฟตี้ 1 แถว มีจุดอินฟราเรด 24 จุด
- การออกแบบที่แข็งแรงและสง่างาม
- ติดตั้งง่าย
- มุมมองม่านอินฟราเรดสามารถปรับได้ง่าย



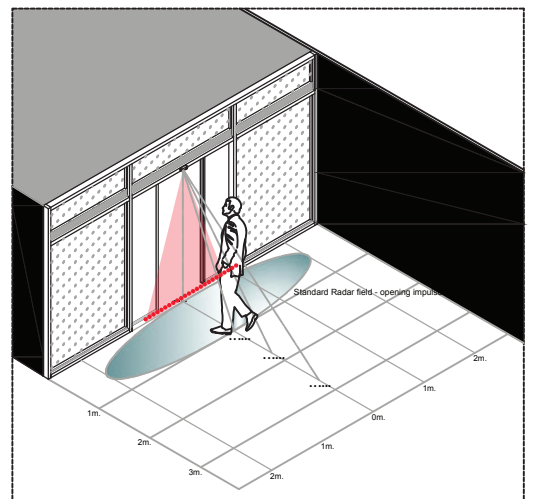
**Microwave and Infrared Safety Sensor**



ระยะตรวจจับเรดาร์



ระยะความปลอดภัย การตรวจจับของอินฟราเรด



นำเข้าและจัดจำหน่ายโดย  
บริษัทเอทีเอส เอ็นทรานซ์ จำกัด

LINE @hammerautdoor

f Hammer Automatic Door

yt Hammer Autodoor

www.hammerautdoor.com

All rights reserved.

บริษัทเอทีเอส เอ็นทรานซ์ จำกัด ขอสงวนสิทธิ์ในการเปลี่ยนแปลงเงื่อนไขและข้อกำหนด โดยไม่ต้องแจ้งให้ทราบล่วงหน้า โดยข้อมูลที่ปรากฏในเอกสารนี้ ห้ามมิให้ผู้ใดใช้ประโยชน์ ทำซ้ำ คัดแปลง นำออกแสดง ทำให้ปรากฏหรือเผยแพร่ต่อสาธารณชน ไม่ว่าด้วยประการใดๆ ซึ่งข้อมูลในเอกสารนี้ไม่จำกัดหรือบางส่วน คัดหรืออ้างถึง ข้อมูลบางส่วนของเอกสารนี้ ไม่ว่าในบทความแบบใดเอกสาร ต้องรับรู้ถึงความเป็นเจ้าของลิขสิทธิ์ในข้อมูลของบริษัท โดยสมบูรณ์