

ชุดขับเคลื่อนอัตโนมัติ  
**ระบบแม่เหล็ก**  
**Automatic**  
**MAGLEV**  
**Sliding Door**

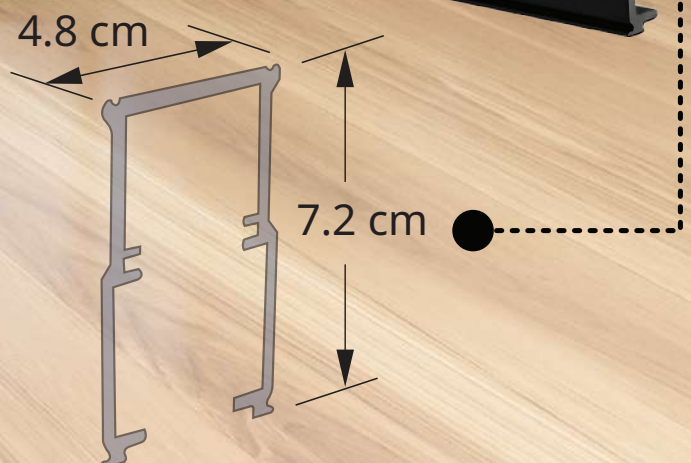
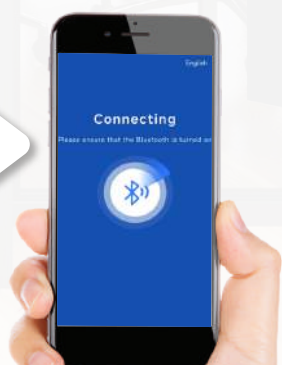
DZ150 - 70 - 80 - 90 - 100

เจียบกว่า บางกว่า เหมาะสำหรับ  
การตกแต่งภายใน เช่น  
**ห้องประชุม ห้องครัว**  
และ **walk in closet**

ติดตั้งง่าย กั้นสมัย โดยการตั้งค่าผ่าน  
**Application**

- ปรับตั้งค่า ทิศทางการเปิด เปลี่ยนการเปิด ซ้าย/ขวา
- ปรับตั้งค่าการเปิด-ปิด ประตูปแบบนุ่มนวล
- ปรับตั้งค่าความเร็ว การเปิด-ปิด ประตู
- กำหนดเวลาการเปิดประตูค้าง
- ปรับตั้งค่า กำลังมอเตอร์ Reset ให้กลับมาเป็นค่าเริ่มต้นจากโรงงาน

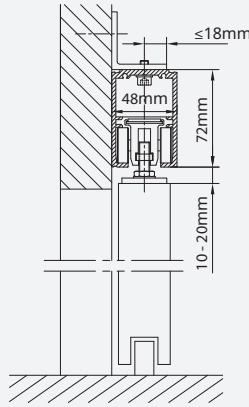
**ทันสมัย**  
โดยตั้งค่าการใช้งานผ่าน  
**Application**



# Automatic MAGLEV Sliding Door

DZ150-70 | DZ150-80 | DZ150-90 | DZ150-100

ชุดขับเคลื่อน ระบบแม่เหล็ก

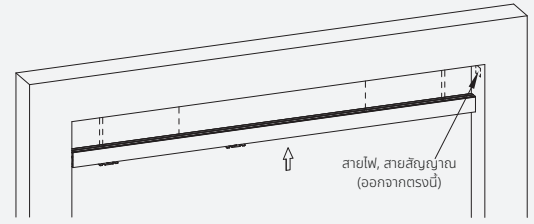


## ข้อมูลทางด้านเทคนิค

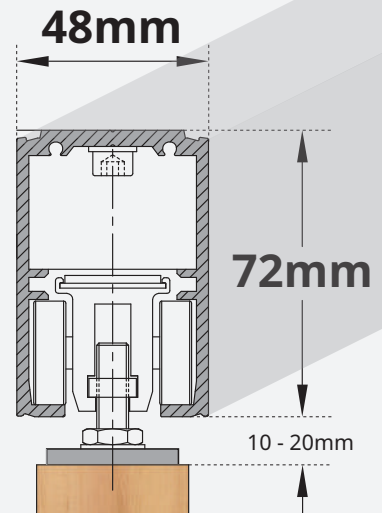
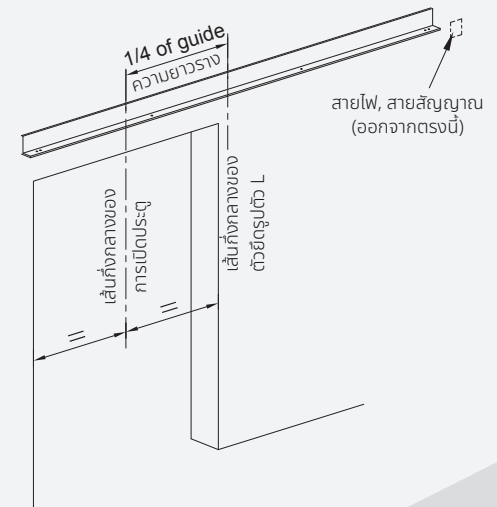
ชนิดประตู (Door type)	ข้อมูลสินค้า (Product information)
รูปแบบประตู (Type)	บานเดียว
น้ำหนักสูงสุด (Door weight)	20 - 100 kg
ความกว้างประตู (Door width)	600 - 1,100 mm
แหล่งจ่ายไฟ (Power supply)	AC 220V +10%, 50/60 Hz
พลังงานสูงสุด (Maximum power)	80 W
พลังงานช่วงสแตนด์บาย (Standby time)	3 W
อัตราเร็วการเปิดประตู (Opening speed)	150 - 500 mm/S (สามารถปรับตั้งค่าได้)
อัตราเร็วการปิดประตู (Closing speed)	150 - 500 mm/S (สามารถปรับตั้งค่าได้)
เวลาเปิดค้าง (Hold-open time)	0 - 20 S (สามารถปรับตั้งค่าได้)
ช่วงการทำงาน อุณหภูมิ (Temperature range)	-20°C ~ +50°C
วิธีการติดตั้ง (Installation)	ติดตั้งแบบพื้นผิวเรียบ

Model	Track length	Min - Max door width	MAX DOOR WEIGHT
DZ150-70	1700 mm	800 - 900 mm	20 - 100 kg.
DZ150-80	1900 mm	900 - 1000 mm	20 - 100 kg.
DZ150-90	2100 mm	1000 - 1100 mm	20 - 100 kg.
DZ150-100	2300 mm	1100 - 1200 mm	20 - 100 kg.

### 1.ติดตั้งแบบฝังฝ้า ซ่อนในเพดาน



### 2.ติดตั้งแบบ ชนินหน้าบาน



นำเข้าและจัดจำหน่ายโดย

[LINE @hammerautodoor](#)
[f Hammer Automatic Door](#)
[Hammer Autodoor](#)
[hammerautodoor](#)
[065 509 6363](#)
[www.hammerautodoor.com](http://www.hammerautodoor.com)

All rights reserved.

Hammer ขอสงวนสิทธิ์ในการเปลี่ยนแปลงเงื่อนไขและข้อกำหนด โดยไม่ต้องแจ้งให้ทราบล่วงหน้า โดยข้อมูลนี้ปรากฏในเอกสารนี้ ห้ามมิให้ผู้ใดใช้ประโยชน์ ทำซ้ำ ดัดแปลง นำออกแสดง ทำไปปรากฏหรือเผยแพร่ต่อสาธารณชน ไม่ว่าด้วยประการใดๆ ซึ่งข้อมูลในเอกสารนี้ไม่ทำทั้งหมดหรือบางส่วน คัดหรืออ้างอิง ข้อมูลบางส่วนในเอกสารนี้ ไม่ทำในบทความแบบในเอกสาร ต้องรับรู้ถึงความรับผิดชอบของลิขสิทธิ์ข้อมูลของบริษัท โดยสมบูรณ์