

Microwave Sensor OM-105C

เซ็นเซอร์ไมโครเวฟ รุ่น OM-105C

OM-105C Microwave Sensor

ได้รับการออกแบบเป็นพิเศษ เพื่อเพิ่มความสะดวกสบายสำหรับทางเข้าและการใช้งานประตูอัตโนมัติทุกประเภท

การออกแบบรูปลักษณะที่ดูทันสมัย เล็กและกะทัดรัด เพื่อให้ดูพอดีกับประตูอัตโนมัติทุกประเภท

ตั้งค่าและปรับแต่งพื้นที่ตรวจจับได้หลากหลาย – OM-105C มีพื้นที่ตรวจจับที่ปรับได้ทั้งด้านกว้างและแนวแคบ ซึ่งทำให้เหมาะสำหรับการติดตั้งทุกประเภท การตั้งค่าแนวแคบทำได้ง่ายเพียงการวางเลนส์แนวแคบที่ส่วนรับคลื่นวิทยุ (antenna)

Special accessories as an optional choice – RH-S ออกแบบมาเฉพาะสำหรับ OM-105C เพื่อป้องกันผลกระทบเวลาฝนตก ส่วน MW-CMK ใช้สำหรับการติดตั้งแบบฝังลงในฝ้าเพดาน

Product Specification

ความสูงในการติดตั้ง: 2m - 3.5m

เทคโนโลยี: Microwave doppler effect

ช่วง/วิธีการตรวจจับ: AIR area -6 ~ +6°

Microwave area +25° ~ +45°

ย่านอุณหภูมิที่ใช้งาน: -20 ~ +55°C

แหล่งจ่ายไฟ: 12 - 24 VAC (±10%) / 12 - 30 VDC (±10%)

น้ำหนัก: 140g.

IP rate: IP54

ไฟแสดงสถานะ: สีเขียว: พร้อมทำงาน

สีแดง: ตรวจจับวัตถุ

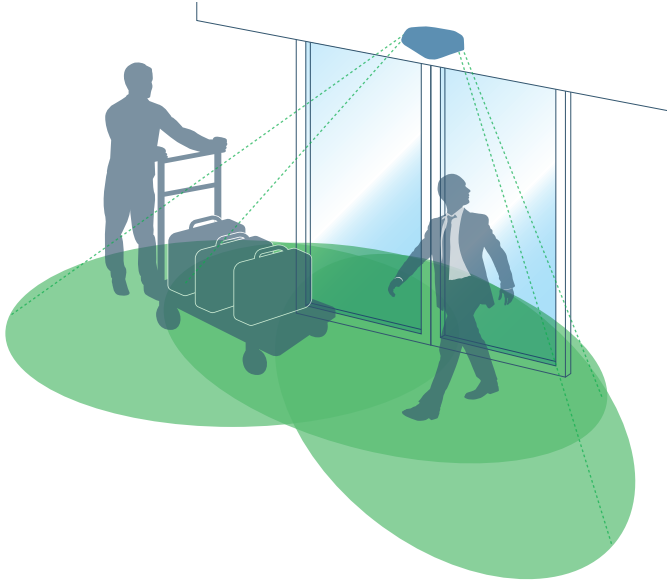
สีเขียวกระพริบ: การตั้งค่า

คุณสมบัติ

- การออกแบบรูปลักษณะที่ดูทันสมัย
- ตั้งค่าและปรับแต่งพื้นที่ตรวจจับได้หลากหลาย
- มีอุปกรณ์เสริมให้เป็นทางเลือก



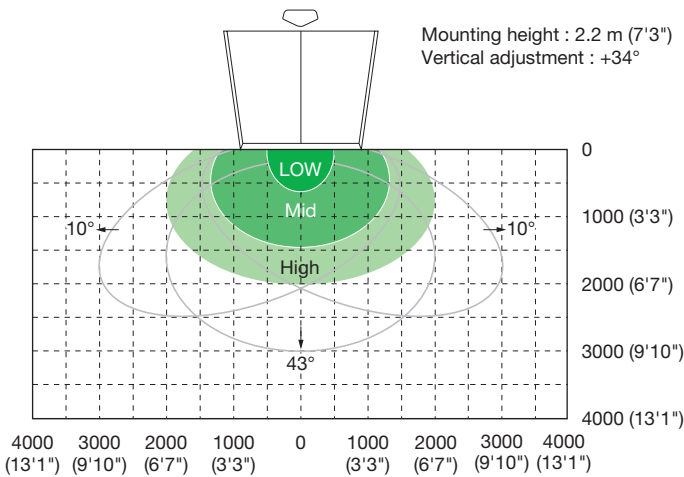
Microwave Sensor OM-105C



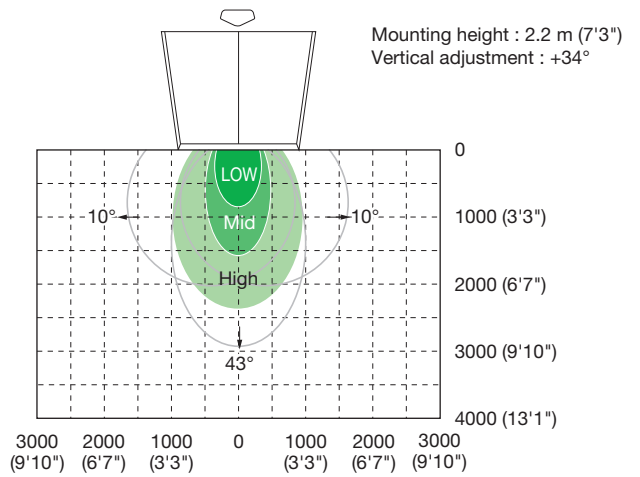
เซ็นเซอร์ไมโครเวฟ Optex ให้การตรวจจับที่รวดเร็วสำหรับการติดตั้งประตูอัตโนมัติทั้งหมด และโดยเฉพาะอย่างยิ่งสำหรับการใช้งานที่มีการเข้าด้วยความเร็วสูง เนื่องจากการออกแบบทางอุตสาหกรรมและการติดตั้งง่าย เซ็นเซอร์เหล่านี้จึงพอดีกับส่วนหัวหรือเพดานทุกรูปแบบในการใช้งานใดๆ ก็ตามที่คุณสามารถจินตนาการได้

พื้นที่การตรวจจับ

Wide area



Narrow area



นำเข้าและจัดจำหน่ายโดย
บริษัทเอทีเอส เอ็นทรานซ์ จำกัด

LINE @hammerautodoor

f Hammer Automatic Door

YouTube Hammer Autodoor

www.hammerautodoor.com

All rights reserved.

บริษัทเอทีเอส เอ็นทรานซ์ จำกัด ขอสงวนสิทธิ์ในการเปลี่ยนแปลงเงื่อนไขและข้อกำหนด โดยไม่ต้องแจ้งให้ทราบล่วงหน้า โดยข้อมูลที่ปรากฏในเอกสารนี้ ห้ามมิให้ผู้ใดใช้ประโยชน์ ทำซ้ำ ดัดแปลง นำออกแสดง ทำให้ปรากฏหรือเผยแพร่ต่อสาธารณชน ไม่ว่าด้วยประการใดๆ ซึ่งข้อมูลในเอกสารนี้ไม่จำกัดหรือบางส่วน คัดหรืออ้างถึง ข้อมูลบางส่วนของเอกสารนี้ ไม่ว่าในบทความแบบเอกสาร ต้องรับรู้ถึงความเป็นเจ้าของลิขสิทธิ์ในข้อมูลของบริษัท โดยสมบูรณ์