



SEMI AUTO Timber & Metal Framed Doors

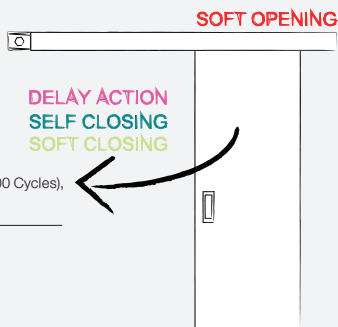


รางเลื่อนกึ่งอัตโนมัติ บานไม้หรือบานเฟรม

ถูกออกแบบให้เปิด - ปิด ได้อย่างนุ่มนวล โดยใช้งานได้หลากหลายรูปแบบ ทั้งในด้านเชิงพาณิชย์ และ ที่พักอาศัย ชุดแขวนบานประตูติดตั้งง่าย มีความสวยงามมีมุมมองที่ดี และมีความกลมกลืนกับองค์ประกอบของการออกแบบ



Meets requirement of BS EN 1527; Grade 6 (100,000 Cycles),
Life Cycle Test: 100,000 Cycles (Open/Close)



คุณสมบัติ บานไม้หรือบานเฟรม Semi Auto

- การใช้งาน: ใช้กับประตูบานเลื่อนไม้ ประตูเฟรมอลูมิเนียม/ ประตูบานกระจก
- ความกว้างบานประตูไม่น้อยกว่า: 750 mm
- ความหนาบานประตูมากกว่า: 35 mm ขึ้นไป (Timber)
- ความหนาบานกระจก: 10 - 12 mm (Glass)
- สำหรับประตูน้ำหนักไม่เกิน: 60 kg 80 kg และ 120 kg
- ขนาดความยาวราง: 2.5 m หรือ 3.0 m สีสถูมิเนียม NA
- ล้อแบบ: Ball Bearing ให้ความทนทาน นุ่มนวล และลดเสียงรบกวน
- ปรับตั้งค่าความเร็วในการหน่วงปิดประตูได้
- ระยะเวลา: Delay Closing Action 450 mm และระยะเวลา: Soft Closing 120 mm
- สินค้าผ่านมาตรฐานการทดสอบ: BS EN 1527 Grade 6 (100,000 cycle test)

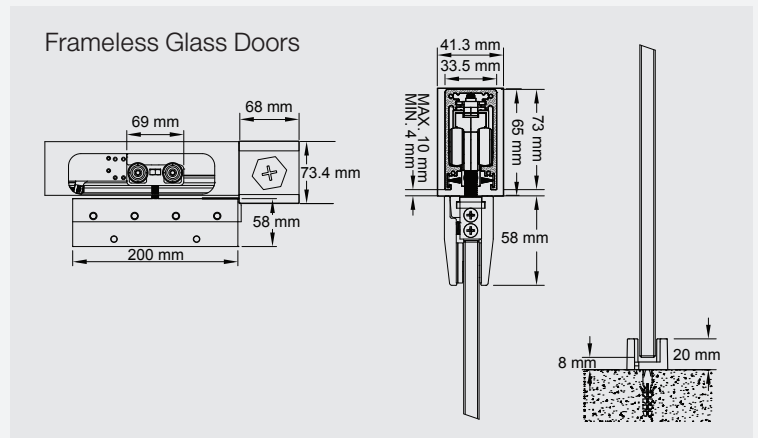
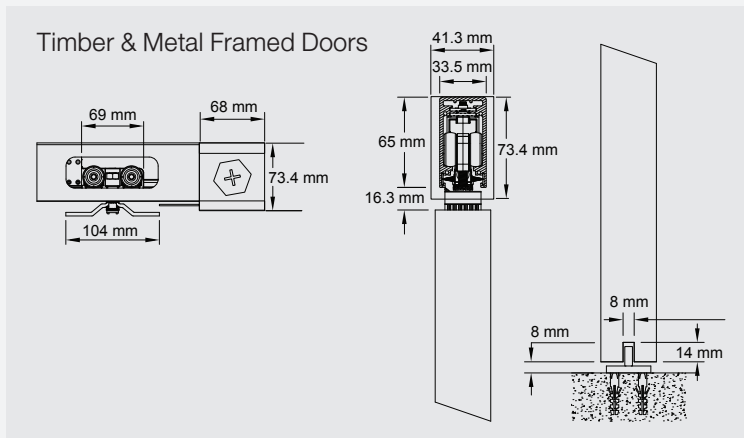




SEMI AUTO Frameless Glass Doors



รางเลื่อนกึ่งอัตโนมัติ บานกระจกเปลือย



นำเข้าและจัดจำหน่ายโดย
บริษัทเอทีเอส เอ็นทรานซ์ จำกัด

☎ 02 300 9333

LINE @hammerautodoor

f Hammer Automatic Door

▶ Hammer Autodoor

www.hammerautodoor.com

All rights reserved.

บริษัทเอทีเอส เอ็นทรานซ์ จำกัด ขอสงวนสิทธิ์ในการเปลี่ยนแปลงเงื่อนไขและข้อกำหนด โดยไม่ต้องแจ้งให้ทราบล่วงหน้า โดยข้อมูลนี้ปรากฏในเอกสารนี้ ห้ามมิให้ผู้ใดใช้ประโยชน์ ทำซ้ำ ดัดแปลง นำออกแสดง ทำให้ปรากฏหรือเผยแพร่ต่อสาธารณชน ไม่ว่าด้วยประการใดๆ ซึ่งข้อมูลเอกสารนี้ไม่จำกัดขอบเขตหรือแบ่งส่วน
คดีหรืออ้างอิง ข้อมูลบางส่วนในเอกสารนี้ ไม่ว่าในบทความแบบใดเอกสาร ต้องรับรู้ถึงความเป็นเจ้าของลิขสิทธิ์ในข้อมูลของบริษัท โดยสมบูรณ์