

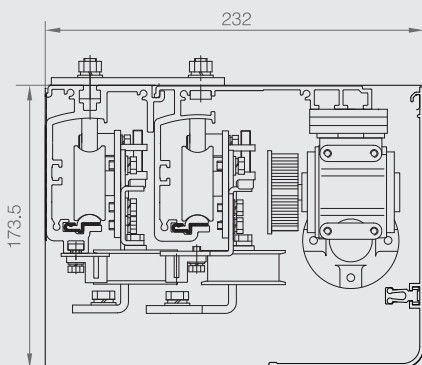
Telescopic Door TELE - 100

เป็นระบบประตูอัตโนมัตินำเข้า โดยผ่านการควบคุมมาตรฐาน มีการออกแบบสินค้าโดยวิศวกรผู้เชี่ยวชาญ และผ่านการทดสอบการใช้งานอย่างหนัก เพื่อให้ได้คุณภาพสินค้าตามมาตรฐานสากลตรงกับความต้องการของผู้ใช้งาน



คุณสมบัติพิเศษของ Telescopic TELE - 100

- ออกแบบเพื่อรองรับการใช้งานได้ทั้งบานกระจกเปลือย บานเฟรมอลูมิเนียม หรือบานไม้ อุปกรณ์สามารถรองรับน้ำหนักได้ถึง 150 กก.
 - รางชุดจับเคลื่อน (Header Profile) ได้รับการออกแบบให้ติดตั้งได้สะดวก ง่ายในการยึดติดอุปกรณ์มอเตอร์ คอนโทรลต่างๆ
 - มอเตอร์เป็นแบบ DC Brushless Motor ใช้ระบบการเปิดโดยอัตโนมัติ ทุกครั้งที่มีการเปิดใช้งานครั้งแรก
 - ชุดลูกล้อ ทำจากวัสดุพลาสติกเกรดเอที่มีความยืดหยุ่นและแข็งแรง และสามารถปรับระยะขึ้นลงได้เพื่อให้สมดุลกับพื้นที่ติดตั้งและตัวบานประตู
 - ระบบมีความเสถียร และใช้ระบบล้อยูกปืนที่มีอายุการใช้งานยาวนาน เพิ่มความนุ่มนวลในการเปิด-ปิด
 - มีระบบล๊อคล้อที่ปรับตั้งได้ ป้องกันการตกค้าง
 - สายพานเสริมไฟเบอร์กลาสเพิ่มความแข็งแรงมั่นคงในการเปิด-ปิด
 - ใช้ระบบไมโครโปรเซสเซอร์ควบคุม โดยสามารถตั้งเซตค่าต่างๆ ดังนี้
 - ความเร็วในการเปิด-ปิดประตู
 - ตั้งค่าระยะทางและความเร็วในการหยุดประตู
 - ตั้งลดพื้นที่การเปิดบานประตู
 - ปิดกลับอัตโนมัติเมื่อชนสิ่งกีดขวาง
 - ลดความเร็วเมื่อชนสิ่งกีดขวาง
 - สามารถเชื่อมต่อกับอุปกรณ์เซ็นเซอร์ได้หลากหลาย ทั้งแบบคลื่นไมโครเวฟ หรืออินฟราเรด
- เพื่อความสะดวกและปลอดภัยสูงสุดในการใช้งาน



อุปกรณ์มาตรฐาน

- รางยาวมาตรฐาน 3 เมตร (บานเลื่อนเดี่ยว), 5 เมตร (บานเลื่อนคู่)
- ฝาครอบอลูมิเนียมสี N/A (สีเงินอลูมิเนียม) พร้อมฝาข้าง
- มอเตอร์, คอนโทรล, สายพาน, พูเลย์, ชุดลูกล้อและอุปกรณ์ติดตั้ง
- เซ็นเซอร์ HAMMER MICROWAVE นอก-ใน จำนวน 2 ตัว
- อุปกรณ์ป้องกันประตูหนีบ HAMMER Safety Beam 1 ชุด



HAMMER MICROWAVE SENSOR

อุปกรณ์เสริม

- ทาจับกระจกสำหรับบานเปลือย, สลักลาดกันแมลง, สลักลาดกันชน
- รีโมทคอนโทรล, สวิตช์ปุ่มกด, Wireless Switch, Touchless Switch, Key Switch
- ลีดไฟฟ้า, แบตเตอรี่



HAMMER SAFETY BEAM

ข้อมูลทางด้านเทคนิค

ชนิดประตู	บานเลื่อนเดี่ยว	บานเลื่อนคู่
น้ำหนักสูงสุด	150 kg x ≤ 2	100 kg x ≤ 4
มอเตอร์	DC24 V 60 ~ 70 W Brushless Motor	
ระบบควบคุม	ไมโครคอมพิวเตอร์	
อัตราเร็วการเปิดประตู	300 ~ 550 mm/s (adjustable)	
อัตราเร็วการปิดประตู	200 ~ 500 mm/s (adjustable)	
เวลาเปิดค้าง	1 ~ 20 s (adjustable)	
แรงผลัก	< 100 N	
แรงดันไฟฟ้า	AC 220 V. 50/60 Hz	
Power Consumption	< 150 W	
ช่วงการทำงาน อุณหภูมิ	-20°C ~ +50°C	

จัดจำหน่ายโดย

บริษัท เอทีเอส เอ็นทรานซ์ จำกัด

☎ 02 300 9333

LINE @hammerautodoor

f Hammer Automatic Door

▶ Hammer Autodoor



The Product Has Passed ISO 9001:2008 Quality Management System Certification

All rights reserved.

บริษัท เอทีเอส เอ็นทรานซ์ จำกัด ขอสงวนสิทธิ์ในการเปลี่ยนแปลงเงื่อนไขและข้อกำหนด โดยไม่ต้องแจ้งให้ทราบล่วงหน้า โดยข้อมูลที่ปรากฏในเอกสารนี้ ห้ามมิให้ผู้ใช้ประโยชน์ ทำซ้ำ ดัดแปลง นำออกแสดง ทำให้อาการหรือเผยแพร่ต่อสาธารณชน ไม่ว่าด้วยประการใดๆ ซึ่งข้อมูลในเอกสารนี้ไม่จำกัดหรือบางส่วนคิดหรืออ้างถึง ข้อมูลบางส่วนในเอกสารนี้ ไม่ว่าในบทความแบบในเอกสาร ต้องรับรู้ถึงความเป็นเจ้าของลิขสิทธิ์ในข้อมูลของบริษัท โดยสมบูรณ์



สามารถดาวน์โหลด แค็ตตาล็อกได้ที่นี่