

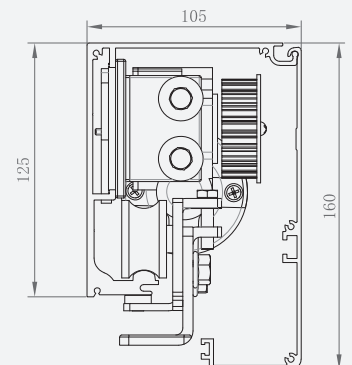
HAMMER 120 SERIES

เป็นระบบประตูอัตโนมัตินำเข้า โดยผ่านการควบคุมมาตรฐาน มีการออกแบบสินค้าโดยวิศวกรผู้เชี่ยวชาญ และผ่านการทดสอบการใช้งานอย่างหนัก เพื่อให้ได้คุณภาพสินค้าตามมาตรฐานสากลตรงกับความต้องการของผู้ใช้งาน



คุณสมบัติพิเศษของ HAMMER 120

- ออกแบบเพื่อรองรับการใช้งานได้ทั้งบานกระจกเปลือย บานเฟรมอลูมิเนียม หรือบานไม้ อุปกรณ์สามารถรองรับน้ำหนักได้ถึง 120 กก.
- รางชุดขับเคลื่อน (Header Profile) ได้รับการออกแบบให้ติดตั้งได้สะดวก ง่ายในการยึดติดอุปกรณ์มอเตอร์ คอนโทรลต่างๆ
- มอเตอร์เป็นแบบ DC Brushless Motor ใช้ระดับการเปิดโดยอัตโนมัติ ทุกครั้งที่มีการเปิดใช้งานครั้งแรก
- ชุดลูกกลิ้ง ทำจากวัสดุพลาสติกเกรดเอที่มีความยืดหยุ่นและแข็งแรง และสามารถปรับระยะชั้นลงได้เพื่อให้สอดคล้องกับพื้นที่ติดตั้งและตัวบานประตู
- ระบบมีความเสถียร และใช้ระบบล้อยูกป็นที่มีอายุการใช้งานยาวนาน เพิ่มความนุ่มนวลในการเปิด-ปิด
- มีระบบล้อยูกที่ปรับตั้งได้ ป้องกันการตกกราบ
- สายพานเสริมไฟเบอร์กลาสเพิ่มความแข็งแรงมั่นคงในการเปิด-ปิด
- ใช้ระบบไมโครโปรเซสเซอร์ควบคุม โดยสามารถตั้งเซตค่าต่างๆ ดังนี้
 - ความเร็วในการเปิด-ปิดประตู
 - ตั้งค่าระยะทางและความเร็วในการหยุดประตู
 - ตั้งลดพื้นที่การเปิดบานประตู
 - ปิดกลับอัตโนมัติเมื่อชนสิ่งกีดขวาง
 - ลดความเร็วเมื่อชนสิ่งกีดขวาง
- สามารถเชื่อมต่อกับอุปกรณ์เซ็นเซอร์ได้หลากหลาย ทั้งแบบคลื่นไมโครเวฟหรืออินฟราเรด เพื่อความสะดวกและปลอดภัยสูงสุดในการใช้งาน



อุปกรณ์มาตรฐาน

- รางยาวมาตรฐาน 3 เมตร (บานเลื่อนเดี่ยว), 5 เมตร (บานเลื่อนคู่)
- ฝาครอบอลูมิเนียมสี N/A (สีเงินอลูมิเนียม) พร้อมฝาข้าง
- มอเตอร์, คอนโทรล, สายพาน, พูลเลย์, ชุดลูกล้อและอุปกรณ์ติดตั้ง
- เซ็นเซอร์ HAMMER MICROWAVE นอก-ใน จำนวน 2 ตัว
- อุปกรณ์ป้องกันประตูหนีบ HAMMER Safety Beam 1 ชุด



HAMMER MICROWAVE SENSOR

อุปกรณ์เสริม

- รางจับกระจกสำหรับบานเปลือย, สลักลาดกันแมลง, สลักลาดกันชน
- รีโมทคอนโทรล, สวิตช์ปุ่มกด, Wireless Switch, Touchless Switch, Key Switch
- ล็อกไฟฟ้า, แบนเตอร์



HAMMER SAFETY BEAM

ข้อมูลทางด้านเทคนิค

ชนิดประตู	บานเลื่อนเดี่ยว	บานเลื่อนคู่
ความกว้างประตู	700 ~ 1300 mm	600 ~ 1200 mm
น้ำหนักสูงสุด	120 kg x 1	100 kg x 2
มอเตอร์	DC24 V 65 W Brushless Motor	
ระบบควบคุม	ไมโครคอมพิวเตอร์	
อัตราเร็วการเปิดประตู	150 ~ 460 mm/s	
อัตราเร็วการปิดประตู	130 ~ 460 mm/s	
เวลาเปิดค้าง	0 ~ 8 mm/s	
แรงผลักโหมด Manual	< 40 N	< 50 N
แรงดันไฟฟ้า	AC 110 ~ 220 V. 50/60 Hz	
กระแสไฟฟ้า Standby	0.12 A	
กระแสไฟฟ้า Motion	1.3 A	
ช่วงการทำงาน อุณหภูมิ	-20°C ~ +50°C	
ช่วงการทำงาน ความชื้นสัมพัทธ์	30% ~ 85% RH	

นำเข้าและจัดจำหน่ายโดย
บริษัท เอทีเอส เอ็นทรานซ์ จำกัด

☎ 02 300 9333

📞 @hammerautodoor

📍 Hammer Automatic Door

📺 Hammer Autodoor



The Product Has Passed ISO 9001:2008 Quality Management System Certification

All rights reserved.



สามารถดาวน์โหลด แค็ตตาล็อกได้ที่

บริษัทฯ ขอสงวนสิทธิ์ในการเปลี่ยนแปลงเงื่อนไข และข้อกำหนด โดยไม่ต้องแจ้งให้ทราบล่วงหน้า