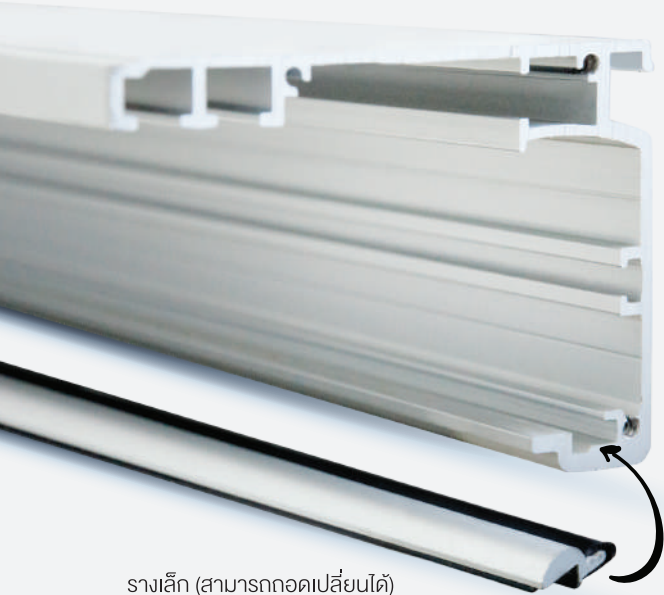


## HAMMER 250 SERIES

เป็นระบบประตูอัตโนมัตินำเข้า โดยผ่านการควบคุมมาตรฐาน มีการออกแบบสินค้าโดยวิศวกรผู้เชี่ยวชาญ และผ่านการทดสอบการใช้งานอย่างหนัก เพื่อให้ได้คุณภาพสินค้าตามมาตรฐานสากลตรงกับความต้องการของผู้ใช้งาน



รางเล็ก (สามารถถอดเปลี่ยนได้)

### ลักษณะรางที่มีเอกลักษณ์เฉพาะตัว HAMMER 250

- รางเล็ก สามารถถอดเปลี่ยนได้

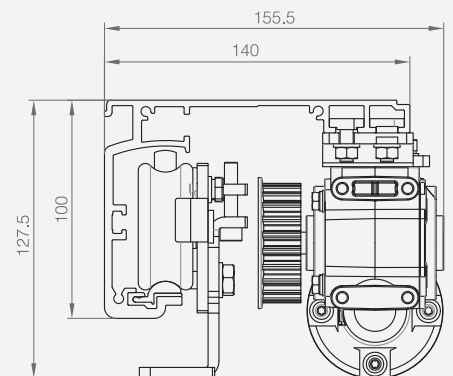


ฝาครอบราง



### คุณสมบัติพิเศษของ HAMMER 250

- ออกแบบเพื่อรองรับการใช้งานได้ทั้งบานกระจกเปลือย บานเฟรมอลูมิเนียม หรือบานไม้ อุปกรณ์สามารถรองรับน้ำหนักได้ถึง 300 กก.
- รางชุดขับเคลื่อน (Header Profile) ได้รับการออกแบบให้ติดตั้งได้สะดวก ง่ายในการยึดติดอุปกรณ์มอเตอร์ คอนโทรลต่างๆ
- มอเตอร์เป็นแบบ DC Brushless Motor ใช้ระดับการเปิดโดยอัตโนมัติ ทุกครั้งที่มีการเปิดใช้งานครั้งแรก
- ชุดลูกล้อ ทำจากวัสดุพลาสติกเกรดเอที่มีความยืดหยุ่นและแข็งแรง และสามารถปรับระยะขึ้นลงได้เพื่อให้สอดคล้องกับพื้นที่ติดตั้งและตัวบานประตู
- ระบบมีความเสถียร และใช้ระบบล้อยูกป็นที่มีอายุการใช้งานยาวนาน เพิ่มความนุ่มนวลในการเปิด-ปิด
- มีระบบล้อยูกที่ปรับตั้งได้ ป้องกันการตกราง
- สายพานเสริมไฟเบอร์กลาสเพิ่มความแข็งแรงมั่นคงในการเปิด-ปิด
- ใช้ระบบไมโครโปรเซสเซอร์ควบคุม โดยสามารถตั้งเซตค่าต่างๆ ดังนี้
  - ความเร็วในการเปิด-ปิดประตู
  - ตั้งค่าระยะทางและความเร็วในการหยุดประตู
  - ตั้งลดพื้นที่การเปิดบานประตู
  - ปิดกลับอัตโนมัติเมื่อชนสิ่งกีดขวาง
  - ลดความเร็วเมื่อชนสิ่งกีดขวาง
- สามารถเชื่อมต่อกับอุปกรณ์เซ็นเซอร์ได้หลากหลาย ทั้งแบบคลื่นไมโครเวฟหรืออินฟราเรด เพื่อความสะดวกและปลอดภัยสูงสุดในการใช้งาน



## อุปกรณ์มาตรฐาน

- รางยาวมาตรฐาน 3 เมตร (บานเลื่อนเดี่ยว), 5 เมตร (บานเลื่อนคู่)
- ฝาครอบอลูมิเนียมสี N/A (สีเงินอลูมิเนียม) พร้อมฝาข้าง
- มอเตอร์, คอนโทรล, สายพาน, พูลเลย์, ชุดลูกล้อและอุปกรณ์ติดตั้ง
- เซ็นเซอร์ HAMMER MICROWAVE นอก-ใน จำนวน 2 ตัว
- อุปกรณ์ป้องกันประตูหนีบ HAMMER Safety Beam 1 ชุด



HAMMER MICROWAVE SENSOR

## อุปกรณ์เสริม

- รางจับกระจกสำหรับบานเปลือย, สลักลาดกันแมลง, สลักลาดกันชน
- รีโมทคอนโทรล, สวิตช์ปุ่มกด, Wireless Switch, Touchless Switch, Key Switch
- ล็อคไฟฟ้า, แบตเตอรี่



HAMMER SAFETY BEAM

## ข้อมูลทางด้านเทคนิค

ชนิดประตู	บานเลื่อนเดี่ยว	บานเลื่อนคู่
ความกว้างประตู	1000 ~ 2800 mm	1800 ~ 3800 mm
น้ำหนักสูงสุด	300 kg x 1	250 kg x 2
มอเตอร์	DC24 V Brushless Motor	
ระบบควบคุม	ไมโครคอมพิวเตอร์	
อัตราเร็วการเปิดประตู	200 ~ 460 mm/s	
อัตราเร็วการปิดประตู	200 ~ 460 mm/s	
เวลาเปิดค้าง	0 ~ 9 mm/s (adjustable)	
แรงผลักโหมด Manual	< 100 N	
แรงดันไฟฟ้า	AC 220 V ±10% 50/60 Hz	
การกินกระแสไฟฟ้า	< 150 W	
ช่วงการทำงาน อุณหภูมิ	-20°C ~ +50°C	

นำเข้าและจัดจำหน่ายโดย  
บริษัท เอดีเอส เอ็นทรานซ์ จำกัด

☎ 02 300 9333

LINE @hammerautodoor

f Hammer Automatic Door

▶ Hammer Autodoor



The Product Has Passed ISO 9001:2008 Quality Management System Certification

All rights reserved.



สามารถดาวน์โหลด แค็ตตาล็อกได้ที่

บริษัทฯ ขอสงวนสิทธิ์ในการเปลี่ยนแปลงเงื่อนไข และข้อกำหนด โดยไม่ต้องแจ้งให้ทราบล่วงหน้า